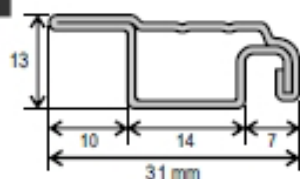




Okenní profil válcovaný ISSO OV 25x10



ZÁKLADNÍ CENÍKOVÁ SESTAVA OKENNÍ SÍŤE - PROFIL ISSO OV 25 x 10

SÍŤOVINA : skelné vlákno potažené PVC

BARVA SÍŤOVINY - šedá / černá

RÁM : profil válcovaný hliníkový plech

BARVA RÁMU - bílá, hnědá, imitace dřeva (potisk), RAL 8003

ROHY : PVC

ROHY PROVEDENÍ - vnější

TĚSNICÍ GUMA : průměr 6 mm

ZPŮSOB UCHYCENÍ : otočné držáky vel. 0, 4, 6, 7, 9, 11, 13, 15, 17 v barvě bílá, hnědá, RAL 8003

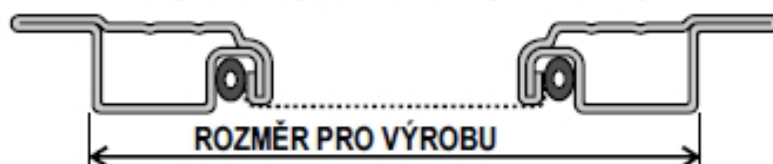
PŘÍPLATKY

ROHY PROVEDENÍ : vnitřní tvar jen u šikmin

MADLA : v barvě bílá / hnědá / RAL 8003

ŠIKMINA : nutný okótovaný nákres

TECHNICKÉ INFORMACE

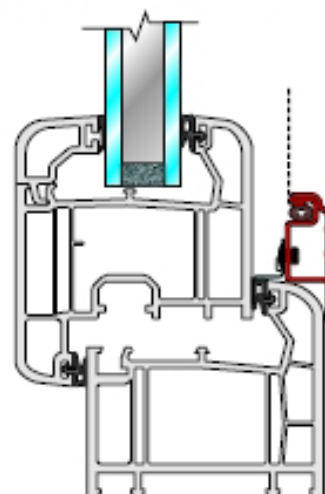
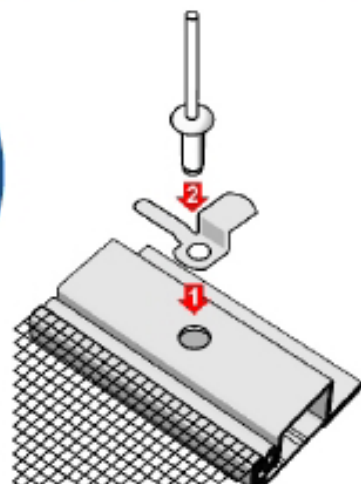
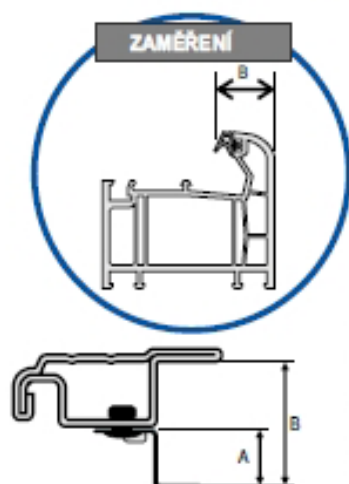


MEZNÍ ROZMĚRY SÍŤE	
ŠÍŘKA	1500 mm
VÝŠKA	1800 mm
MAXIMÁLNÍ PLOCHA	2,70 m ²

PROFIL ISSO OV 25x10 - přehled možností										
BARVA				PROVEDENÍ ROHŮ		SÍŤOVINA "ŠIKMINA"	STANDARDNÍ ZPŮSOB UCHYCENÍ			
BÍLÁ	HNĚDÁ	IMITACE	RAL	VNĚJŠÍ	VNITŘNÍ		OBRTLÍK	OTOČNÝ DRŽÁK	"Z" DRŽÁK	PANT
✓	✓	✓		✓		✓		✓		

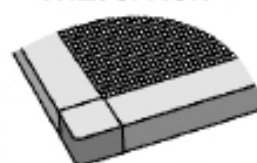
MONTÁŽ OTOČNÉHO DRŽÁKU

UCHYCENÍ SÍŤE POMOCÍ OTOČNÉHO DRŽÁKU

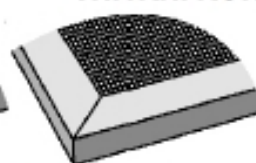


TABULKA OTOČNÝCH DRŽÁKŮ		0	4	6	7	9	11	13	15	17
A	Skutečná výška držáku									
B	Držák + profil ISSO OV 25x10	11	15	17	18	20	22	24	26	28

VNĚJŠÍ ROH



VNITŘNÍ ROH



Plastové podložky pro otočné držáky o výšce 2 a 4 mm, se mohou použít u atypických okenních profilů.

Do objednávky nutno uvést skutečnou výšku otočného držáku.

Vnitřní roh se používá pouze u šikmin