





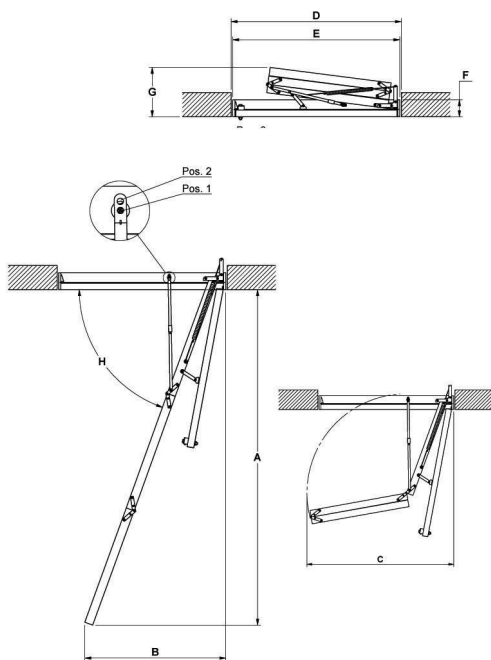
- Unikátní patentovaná technologie blížící se Click Fix systému
- Rychlá a snadná montáž a navíc bez nářadí
- 56 mm silný poklop vyrobený výhradně z izolačního materiálu, který snižuje tepelnou ztrátu až do výše 70% ve srovnání s tradičními konstrukcemi půdních schodů
- 23 kilo, celková váha je nižší až o 25% ve srovnání s tradičními konstrukcemi půdních schodů. Žádný komponent neváží více jak 11 kilo, což zajišťuje bezpečnou montáž bez namáhavého zvedání.
- 3-dílné skládací půdní schody – nepotřebují zvýšenou světlou výšku nebo extra prostor v místě půdy
- Vzduchotěsnost třída 2 zajišťí optimální utěsnění a snižuje průvanové proudění. Testováno v IFT Rosenheim podle EN 12207
- Vyvážený a odolný pružinový systém poskytuje plynulé a lehké ovládání
- Estetická úprava bílý poklop z obou stran a schránka
- Protiskluzové nášlapy zvyšují celkovou bezpečnost
- Schované závěsy u poklopu usnadňují malování, lakování nebo obložení samotného poklopu
- Speciálně vyvinutý výškově nastavitelný systém umožní přesně sladit s výškou stropu
- Testováno podle EN 14975-testováno zatížením 265 kg-maximální pracovní zatížení 150 kg

click FIX 56 / April 2013

Technické údaje →




- Nový montážní systém click FIX®
- Mnohem účinnější tepelná izolace
- Snižená váha



<b>Schránka</b>	
Materiál:	přírodní smrk
Síla:	18 mm
Výška:	140 mm
<b>Poklop</b>	
56 mm silná sendvičová konstrukce	
2 x 3 mm bílá HDF	
50 mm polystyren	
Koefficient součinitele prostupu: 0,65W/m² K°	
Testovány kompletní schody (element)	
<b>Žebřík</b>	
Sířka:	400 mm
Vzdálenost mezi nášlapů:	250 mm
<b>Rozměry nášlapů</b>	
Síla:	17,5 mm
Hloubka:	54 mm
Materiál:	buk
<b>Rozměry bočnic</b>	
Síla:	21 mm
Hloubka:	69 mm
Materiál:	borovice
<b>Průvzdušnost</b>	
Odpovídá EN 12207 třída 4	
<b>EN 14975</b>	
Testováno a vyráběno podle EN 14975	
<b>Vybavení</b>	
Plastové koncovky a bílé plastové krycí lišty jako standard	
Kovové mačlo a horní ochranné zábradlí na objednávku	

Model	D - Velikost stavebního otvoru		E - Velikost schránky		F	G
	mm	mm	mm	mm		
16620	1200	x 600	1175	x 576	140	408
16720	1200	x 700	1175	x 676		

Pos.	A	B	C	H	Nášlapy	Žebřík
	mm	mm	mm	°		
1	2770	1160	1499	70	12	4-4-4
2	2803	1061	1466	72		