



Půdní skládací schody



Mlynářské schody



Modulové schody



Točité schody



Venkovní schody

DOLLE
The safe way up!..



Kompakt

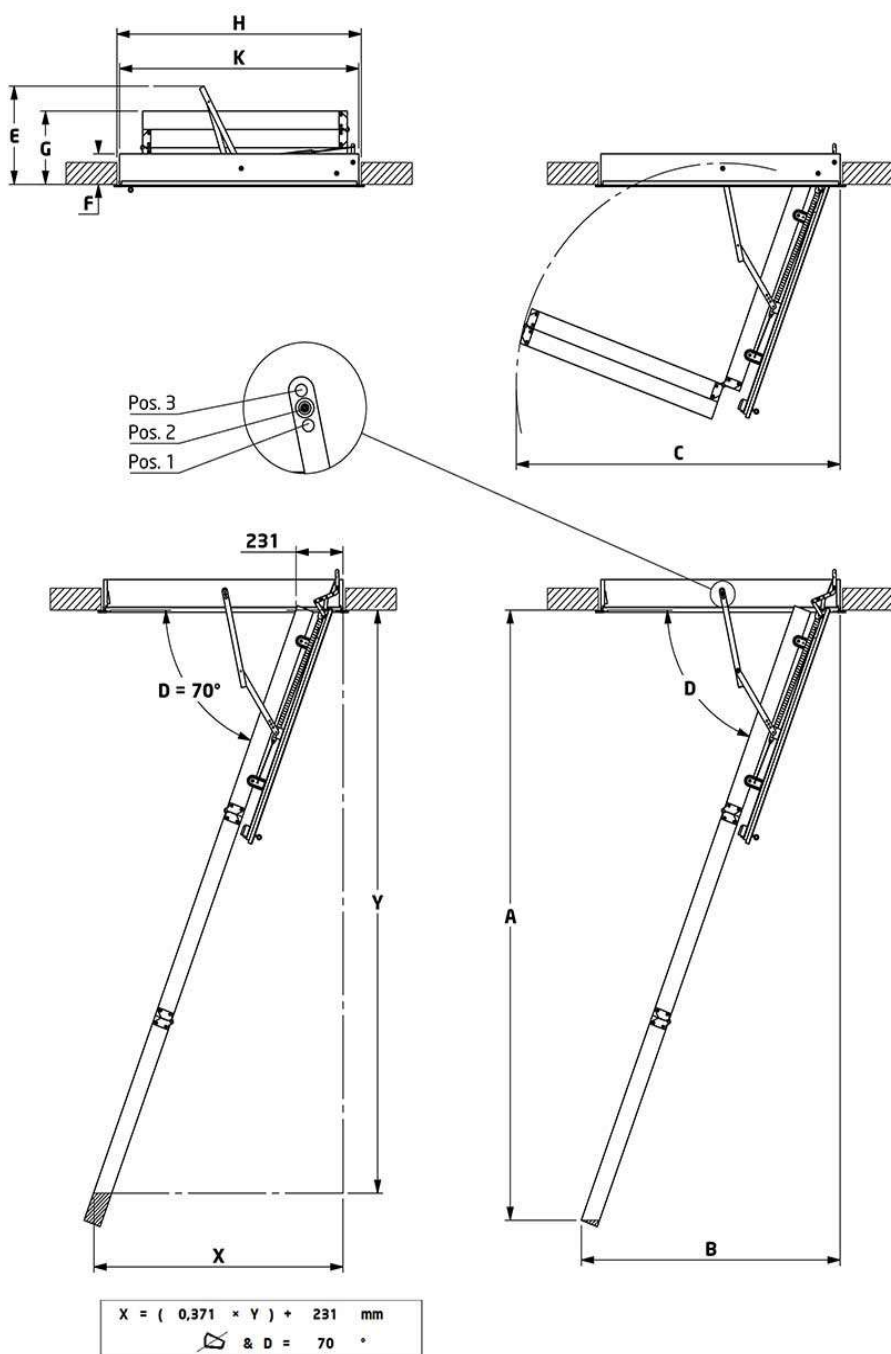
Dřevěné skládací půdní schody

- 3 dílné skládací půdní schody
 - nevyžadují žádný prostor pro uložení skládací části v prostoru půdy
- Vybaveno plastovými koncovkami
- Dorazové těsnění ve schránce proti průvanu, poklop s 30 mm izolací zabraňující tepelným ztrátám
- Vzduchotěsnost: třída 4 podle DIN EN 12207
- 4 standardních velikostí
- Vyvážený odolný pružinový systém pro snadné a lehké ovládání.
- Estetická úprava, poklop v bílé barvě
- Protiskluzové nášlapy pro vyšší bezpečnost
- Schované závěsy u poklopu usnadňují malování, lakování nebo obložení poklopu
- Schránka a poklop s dorazovým profilem k dosažení těsného uzavření
- Snadné ovládání - dodáváno s dřevěnou ovládací tyčí
- Schody jsou sestavené a dodávané s montážními svorkami. Snadná a rychlá montáž
- Testováno podle DIN EN 14975:
 - zátěžový test 265 kg
 - max pracovní zatížení 150 kg

Kompakt

Technické údaje

Číslo modelu	Velikost schránky (E)	Velikost stavebního otvoru (D)	Výška od podlahy do stropu (A)	Schránka Výška (F)	Počet nášlapů
32565 AL	117,5 x 57,6	120 x 60	285 cm	14 cm	12
32575 AL	117,5 x 67,6	120 x 70	285 cm	14 cm	12
32576 AL	127,5 x 67,6	130 x 70	285 cm	14 cm	12
32577 AL	137,5 x 67,6	140 x 70	285 cm	14 cm	12



Schránka

Materiál: masivní smrk

Síla: 18 mm

Výška: 140 mm

Spodní okraj drážky má vykrojený profil vybavený dorazovým těsněním, což zajišťuje vzduchotěsné uzavření

Poklop

Materiál: 30 mm silný smrkový rám

30 mm izolace a bílá HDF deska na obou stranách

Síla: 36 mm

Izolace: 30 mm polystyrene

Součinitel tepelného prostupu: 1,30 W/m²°K

Žebřík

Materiál: masivní smrk

Šířka: 400 mm

Vzdálenost mezi nášlapy: 250 mm

Rozměry nášlapů

Síla: 28 mm

Hloubka: 82 mm

Rozměry bočnic

Síla: 21 mm

Hloubka: 84 mm

Všechny nášlapy s bočnicemi jsou spojeny pomocí čepů.

Vybavení

- Plastové koncovky

Doplňková výbava na objednávku

- Horní ochranné zábradlí
- Kovové madlo
- Plastové krycí lišty

	Pos.	A	A*	B	C	D	E	F	G	Model	H	K	
		mm	mm	mm	mm	°	mm	mm	mm				mm × mm
12	4-4-4	1	2756	2790	1378	1625	67	451	140	336	32565	1200 × 600	1175 × 576
		2	2804	2836	1271	1591	70	399			32575	1200 × 700	1175 × 676
		3	2848	2879	1161	1555	72	294			32576	1300 × 700	1275 × 676
											32577	1400 × 700	1375 × 676