

Půdní skládací schody



Mlynářské schody



Modulové schody



Točité schody



Schodiště



The safe way up!..



Profi

Dřevěné skládací půdní schody

- 3 dílné skládací půdní schody - nevyžadují žádný prostor pro uložení skládací části v prostoru půdy
- Dorazové těsnění ve schránce proti průvanu poklop s 50 mm izolací zabraňující tepelným ztrátám
- Vybaveno krycími lištami
- Vzduchotěsnost: třída 4
- 8 standardních velikostí. K dispozici I rozměry na zakázku Výška podlaha-strop do 337 cm na zakázku
- Vyvážený odolný pružinový systém pro snadné a lehké ovládání
- Estetická úprava , poklop v bílé barvě
- Protiskluzové nášlapy pro vyšší bezpečnost
- Schované závisy u poklopu usnadňují malování, lakování nebo obložení poklopu
- Speciálně vyvinutý výškově nastavitelný systém
- Schránka a poklop s dorazovým profilem k dosažení těsného uzavření
- Snadné ovládání- dodáváno s dřevěnou ovládací tyčí
- Schody jsou sestavené a dodávané s montážními svorkami. Snadná a rychlá montáž
- Testováno podle DIN 4570:
 - zátěžový test 265 kg
 - max pracovní zatížení 150 kg

Profi

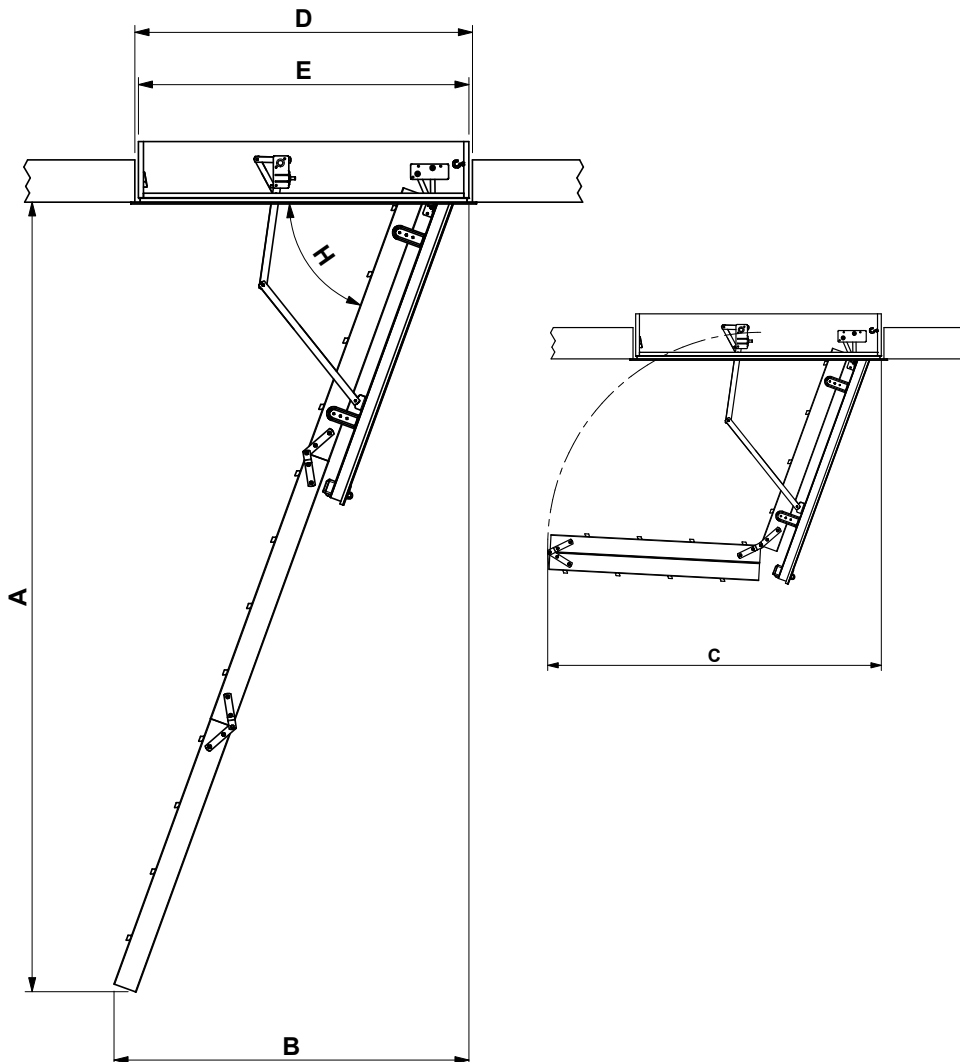
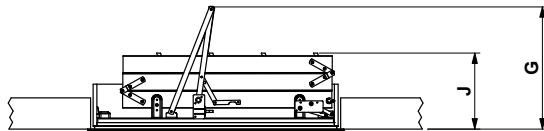
Technické údaje (číslo modelu 46000)

Číslo modelu	Velikost schránky (E)	Velikost stavebního otvoru (D)	Výška od podlahy do stropu (A)	Schránka Výška (F)	Počet nášlapů	Max rozložení (B)	Max vzdálenost při rozkládání (C)
46611	109,5 x 57,6	112 x 60	263 cm	21,5 cm	11	118 cm	164 cm
46612	117,5 x 57,6	120 x 60	287 cm	21,5 cm	12	141 cm	164 cm
46613	127,5 x 57,6	130 x 60	287 cm	21,5 cm	12	141 cm	164 cm
46614	137,5 x 57,6	140 x 60	287 cm	21,5 cm	12	141 cm	164 cm
46711	109,5 x 67,6	112 x 70	263 cm	21,5 cm	11	118 cm	164 cm
46712	117,5 x 67,6	120 x 70	287 cm	21,5 cm	12	141 cm	164 cm
46713	127,5 x 67,6	130 x 70	287 cm	21,5 cm	12	141 cm	164 cm
46714	137,5 x 67,6	140 x 70	287 cm	21,5 cm	12	141 cm	164 cm

Speciální rozměry:

Šířka schránky min.: 47,6 cm max.87,6 cm, Délka schránky: 109,5 cm max. 137,5 cm. Šířka a délka schránky= max.210 cm a šířka x délka = max 0,93 m². Pro výšku podlaha- strop přes 290 cm je nutná délka schránky min. 137,5 cm

G: 588 mm
H: 67° - 74°
J: 365 mm



Schránka

Materiál: laťovka

Síla: 18 mm

Výška: 215 mm

Spodní okraj drážky má vykrojený profil vybavený dorazovým těsněním, což zajišťuje vzduchotěsné uzavření

Poklop

Materiál: 50 mm smrkový rám

50 mm izolace a bílá mazonetová deska na obou stranách

Síla: 56 mm

Izolace: 50 mm polystyren

Součinitel prostupu tepla:

0,60 W/m²C°

Žebřík

Materiál: nášlapý: buk

bočnice: borovice

Šířka: 400 mm

Vzdálenost mezi nášlapý: 250 mm

Rozměry nášlapů

Síla: 18 mm

Hloubka: 83 mm

Rozměry bočnic

Síla: 21 mm

Hloubka: 83 mm

Všechny nášlapý mají protiskluzový povrch a nášlapý s bočnicemi mají spoj "vlaštovčí ocas"

Vybavení

- Plastové koncovky, kovové madlo, krycí lišty

Doplňková výbava na objednávku

- Horní ochranné zábradlí