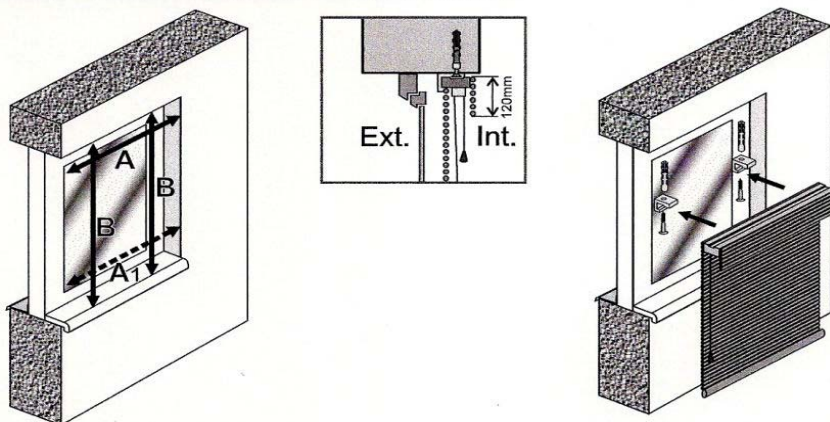


ASHA FEBA EDESA ZAMĚŘENÍ A MONTÁŽ

ZAMĚŘENÍ A MONTÁŽ DO OSTĚNÍ



LEGENDA K ZAMĚŘENÍ

ŠÍŘKA ROLETKY = A - 2cm

A1 = kontrola šířky žaluzie (je-li A1 menší než A, je nutné zadat šířku žaluzie dle A1)

VÝŠKA ROLETKY = B - 1cm

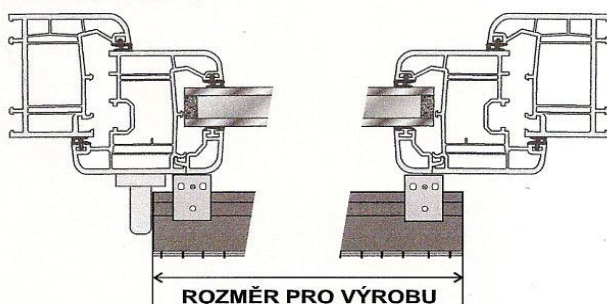


NUTNO POČÍTAT S PROSTOREM PRO BAL SVINUTÉ ROLETKY cca 12 cm

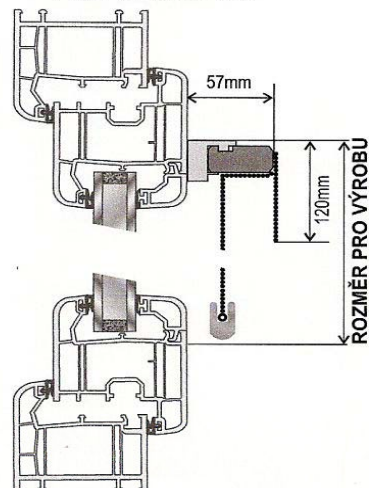
ZAMĚŘENÍ A MONTÁŽ NA KŘÍDLO OKNA

ZAMĚŘENÍ BAMBUSOVÉ ROLETKY

ZAMĚŘENÍ ŠÍŘKY



ZAMĚŘENÍ VÝŠKY

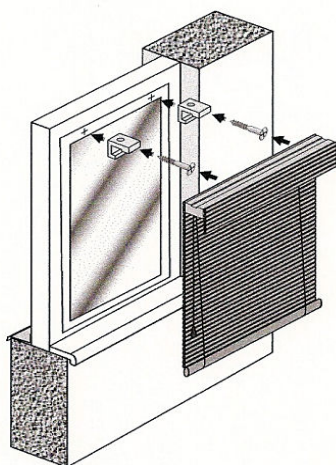
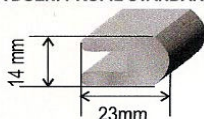


ASHA DOLNÍ PROFIL KULATÝ



PRŮMĚR PROFILU 16mm

FEBA DOLNÍ PROFIL STANDARD

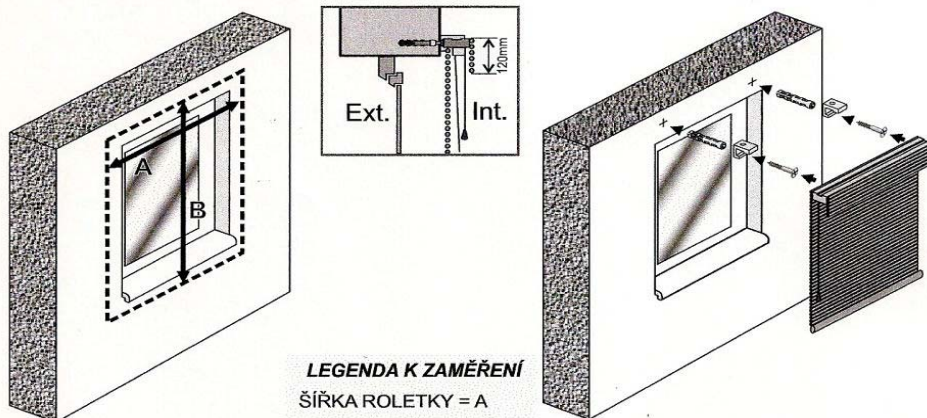


MONTÁŽ

Roletka se montuje pomocí kovových držáků na křídlo okna (nebo na zeď i do stropu viz str. 7,8). Dle šířky roletky připevníme do roviny daný počet držáků. Do upevněných držáků vložíme horní profil. Pomocí aretačního šroubu, který je umístěn zespodu držáku celou roletku za horní profil upevníme. Na závěr montáže zkontrolujeme funkčnost roletky.

ASHA FEBA EDESA ZAMĚŘENÍ A MONTÁŽ

ZAMĚŘENÍ A MONTÁŽ NA ZEĎ

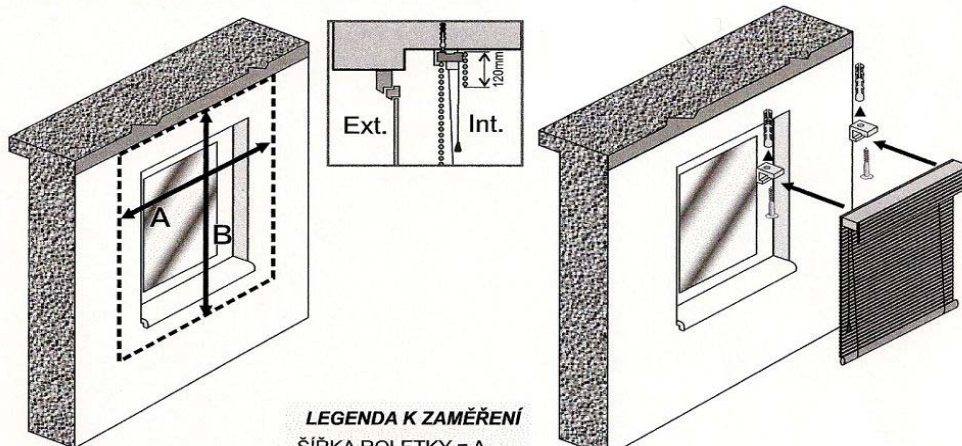


LEGENDA K ZAMĚŘENÍ
ŠÍŘKA ROLETKY = A
VÝŠKA ROLETKY = B



NUTNO POČÍTAT S PROSTOREM PRO BAL SVINUTÉ ROLETKY cca 12 cm

ZAMĚŘENÍ A MONTÁŽ NA STROP



LEGENDA K ZAMĚŘENÍ
ŠÍŘKA ROLETKY = A
VÝŠKA ROLETKY = B



NUTNO POČÍTAT S PROSTOREM PRO BAL SVINUTÉ ROLETKY cca 12 cm